

Ovation

LG 28 et LG 38 : dakgotensystemen die de visie over de dakgoot veranderen

Esthetiek en innovatie :

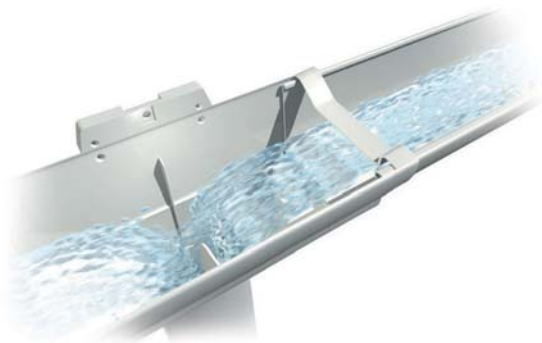
Verkrijgbaar in de 2 modellen LG28 en LG38. Haar nooit geziene vormgeving met een sober en vlot design, zorgt ervoor dat deze dakgoot perfect aansluit bij alle architecturale stijlen, klassiek of zeer trendgevoelig. Haar vormgeving biedt een meerwaarde aan uw zin voor detail en aan de afwerking van het dak.

Het sterkste punt van de Ovation is haar discretie, dankzij de compleet onzichtbare goothaak en de afwerking van de koppelstukken.



Sterke hydraulische prestaties

Dankzij het nieuwe spuitstuk met brise-jet nerven heeft deze dakgoot een optimale doorstroom capaciteit en doorstroomsnelheid, zelfs bij een horizontale plaatsing. Zo kan het model LG28 met één enkel spuitstuk een dak van 65m² bedienen en de LG38 een plat dak tot 100m².



Precisie, tijdswinst en installatie-comfort

Dankzij haar wel uitgekiend concept - een verhoogde bewegingsvrijheid van het profiel hetgeen een betere uitzetting toelaat, visuele installatie-aanduiding en beveiligde clipsering voor de plaatsing van een ladder tegen de dakgoot...

Weersbestendig doorheen de tijd...

Uiterst bestendig tegen thermische of mechanische schokken, tegen UV stralen en tegen chemische aantasting, dankzij de fabricatie uit synthetische materialen die verrijkt zijn met een hoog percentage titaanoxide.



Zes kleuren voor de modellen LG 28 en LG 38

Wit
Zandkleur
Bruin
Rood
Zwart
Groen

Om compatibel te zijn met de daken en gevels van elke regio, evenals met de kleuren van het buitenschrijnwerk, zijn vandaag de dag wit, zandkleur, bruin, rood, zwart en groen. de meest courant gebruikte kleuren.



Nieuw
2004

Ovation LG 38 :

Een nieuwe dakgoot 38 voor grote eigentijdse villa's en residentiële panden. De sterke punten van de Ovation Gooten 38 zijn haar technische innovatie, haar uitstekende hydraulische prestaties en haar eenvoudige installatie.

Ovation

Een volledige set installatie-accessoires :

die onmiddellijk alle technische oplossingen biedt.



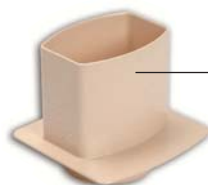
Het uitzettings- verbindingsstuk

optimaliseert de prestaties van de gehele installatie, meer bepaald voor daken met 4 hellingen typisch voor bepaalde regio's (zie de installatie p. 72 en 73)



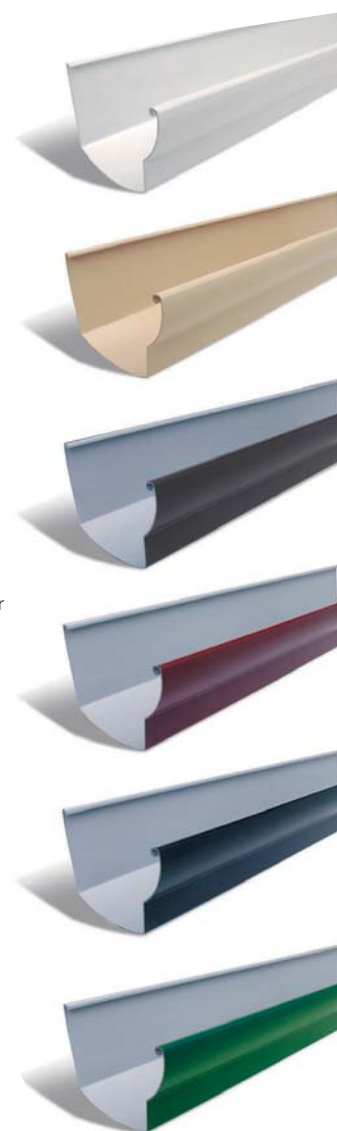
Het dolfijn

Om de regenwater-afvoerbuus te beschermen. Een onmisbaar element voor rijwoningen en alleenstaande huizen. Enkel verkrijgbaar voor de LG38. (Geleverd met een verlijmbaar voetstuk)



Universeel voetstuk

Polyvalent en complementair. Aansluiting mogelijk met volgende diameters: 90, 100, 110 en 125. Enkel verkrijgbaar voor de LG38



De nooit eerder vertoonde technische troeven van de LG28 en LG38 !



De veiligheidshaak - de versterkte uitvoering achteraan de haak voorkomt het loskomen van de goot en zorgt voor een verhoogde mechanische weerstand. Aanwezigheid van 4 bevestigingspunten voor een precieze bevestiging, zo dicht mogelijk bij de eerste rij pannen.



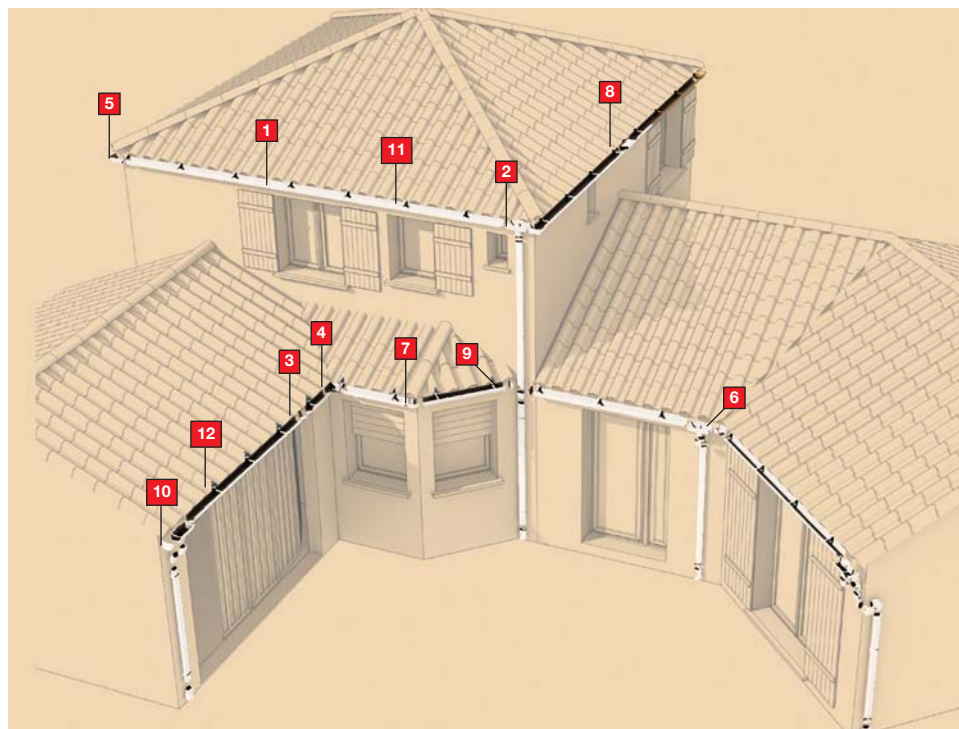
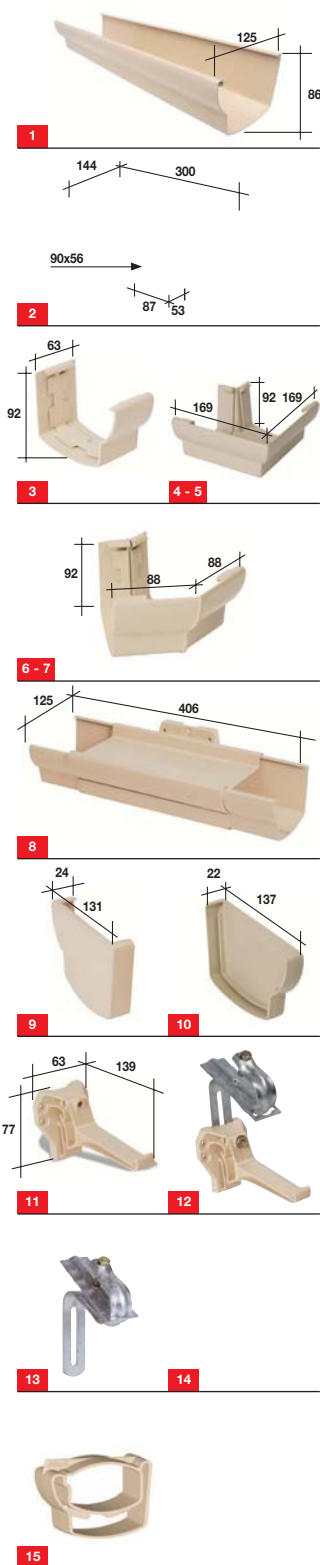
De goothaak vereenvoudigt de installatie van de dakgoot, waarbij eerst de voorzijde van het gootprofiel vooraan in de haak bevestigd wordt en vervolgens wordt de goot door een kantelbeweging in het achterliggende punt van de haak geclipst.



De discrete plaatsing van de sluiting aan de achterkant van de afvoergoot, zorgt voor een vloeiende belijning van het concept. Het sluiten van de beugel gebeurt door een manuele clipsbeweging en het ontsluiten van de beugel dient te gebeuren met een schroevendraaier.

Ovation LG 28

Volledig overzicht van het systeem



Ovation - dakgotensysteem LG28

Omschrijving

Wit Zandkleur Bruin Rood Zwart

Gootprofielen

	Wit	Zandkleur	Bruin	Rood	Zwart
1 lengte 4m.	LG28B	LG28S	LG28M	LG28R	LG28N
Lengte 2m.	LG282B	LG282S	LG282M	LG282R	LG282N

Koppelstukken voor goten

2 Centraal spruitstuk 90x56	NAD289B	NAD289S	NAD289M	NAD289R	NAD289N
Centraal spruitstuk diam.80	NAD28B	NAD28S	NAD28M	NAD28R	NAD28N
3 Koppelstuk	JNC28B	JNC28S	JNC28M	JNC28R	JNC28N
4 Binnenhoek van 90°	AIC28B	AIC28S	AIC28M	AIC28R	AIC28N
5 Buitenhoek van 90°	AEC28B	AEC28S	AEC28M	AEC28R	AEC28N
6 Binnenhoek van 135°	AIC285B	AIC285S	AIC285M	AIC285R	AIC285N
7 Buitenhoek van 135°	AEC285B	AEC285S	AEC285M	AEC285R	AEC285N
8 Uitzettingsstuk	BECF28B	BECF28S	BECF28M	BECF28R	BECF28N
9 Eindstuk voor dakgoot links	FG28B	FG28S	FG28M	FG28R	FG28N
Eindstuk voor dakgoot rechts	FD28B	FD28S	FD28M	FD28R	FD28N
10 Eindstuk voor spruitstuk links	FGC28B	FGC28S	FGC28M	FGC28R	FGC28N
Eindstuk voor spruitstuk rechts	FDC28B	FDC28S	FDC28M	FDC28R	FDC28N

Goothaken

11 Onzichtbare goothaak	BHGB28B	BHGB28S	BHGB28M	BHGB28R	BHGB28N
12 Goothaak voor gemonteerde dakpan	GT28PMB	GT28PMS	GT28PMM	GT28PMR	GT28PMN

Accessoires

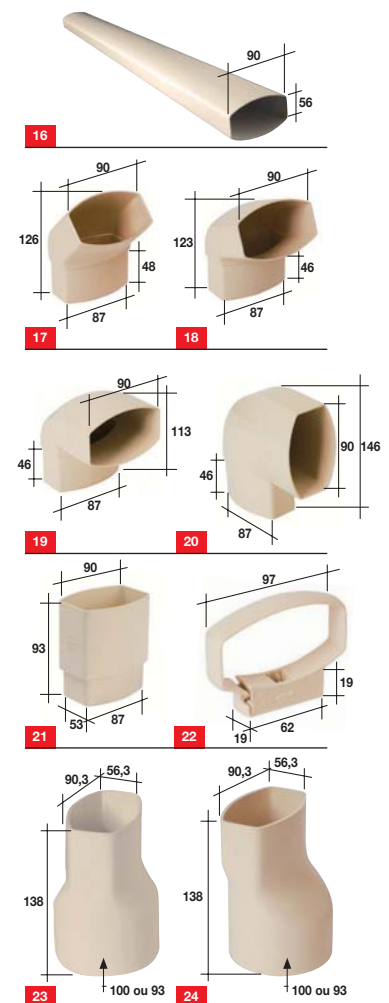
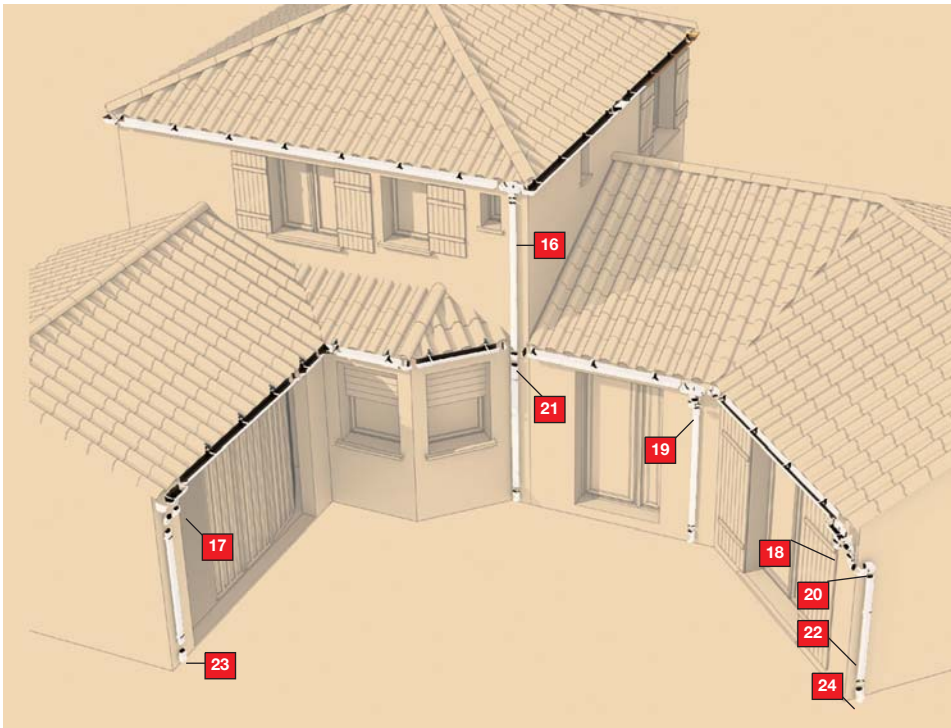
13 Gegalvaniseerde golfdakhaak Ovation voor dakpannen	CTO
14 Metalen schroefwerk accessoires	VI645ET
15 Snij-mal voor gootprofielen en buizen	GAB28



Plaatsing
Zie pagina 72



Ovation
LG28



Ovation afvoerbuizen TD95 - 90 x 56

Omschrijving	Wit	Zandkleur	Bruin	Rood	Zwart
Afvoerbuizen					
16 Lengte 4 m.	TD95B	TD95S	TD95M	TD95R	TD95N
Lengte 3 m.	TD953B	TD953S	TD953M	TD953R	TD953N
Lengte 2 m.	TD952B	TD952S	TD952M	TD952R	TD952N
Koppelstukken voor afvoerbuizen					
17 Bocht mof-spie 45°	CN4GTB	CN4GTS	CN4GTM	CN4GTR	CN4GTN
18 Bocht mof-spie 67°30	CN6GTB	CN6GTS	CN6GTM	CN6GTR	CN6GTN
19 Bocht mof-spie 87°30	CN8GTB	CN8GTS	CN8GTM	CN8GTR	CN8GTN
20 Richtbare bocht 90°	CN9GTB	CN9GTS	CN9GTM	CN9GTR	CN9GTN
21 Mof mof-spie	ZNGTB	ZNGTS	ZNGTM	ZNGTR	ZNGTN
Beugels					
22 Scharnierbeugel	CONGTB	CONGTS	CONGTM	CONGTR	CONGTN
Afvoeraansluitstukken					
23 Centrische aansluiting afvoer Ø93 spie	RCTT95B	RCTT95S	RCTT95M	RCTT95R	RCTT95N
Centrische aansluiting afvoer Ø100 spie	RCT95B	RCT95S	RCT95M	RCT95R	RCT95N
24 Excentrische aansluiting afvoer Ø93 spie	ITT95B	ITT95S	ITT95M	ITT95R	ITT95N
Excentrische aansluiting afvoer Ø100 spie	IT95B	IT95S	IT95M	IT95R	IT95N

www.nicoll.be

Meer weten over de LG28, bezoek onze online catalogus www.nicoll.be



Raadpleeg P.72 voor plaatsing

Ovation LG 28/38

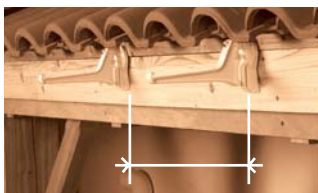
Plaatsing van het dakgotensysteem

Het OVATION dakgotensysteem LG28/38 is perfect compatibel met het BELRIV dakrandafwerkingssysteem

1 - Plaatsing van het gootprofiel

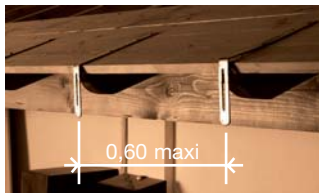
a. De verschillende bevestigingsmogelijkheden

Bevestiging op de boordplank



Bevestig de goothaken op de boordplank en verdeel ze volgens gelijke intervallen elke 0.6m maximum

Bevestiging aan de gording



Bevestig de haken op een vlakke of op een gedraaide gegalvaniseerde bevestigingsarm, om zo een installatie boven- of op of op de zijde van een gording mogelijk te maken. Verdeel de haken volgens gelijke intervallen elke 0.60m maximum.



Bevestiging op een dakpan



Bevestig de haken op een gegalvaniseerde golfdakhaak op het hoogste punt van de golf, zo blijft het afwateringskanaal aflooppvrij. Verdeel de haken volgens gelijke intervallen elke 0.60m maximum.

b. Plaatsing van het spruitstuk

1-Plaatsing van het uitzettingsspruitstuk

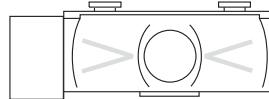


Bepaal de plaats van de spruitstukken ten opzichte van de verticale afvoerbuïs.



Bevestig het uitzettingsspruitstuk onmiddellijk op de boordplank, zodat deze een vast punt vormt, hetgeen nodig is om een goede uitzetting van de dakgoot te garanderen.

2-Bepalen van de inschuifdiepte van het dakprofiel in het uitzettingsspruitstuk



Introduceer het gootprofiel in het uitzettingsspruitstuk tot aan het merkteken dat overeenstemt met de op dat moment heersende omgevingstemperatuur.

3- Verlijming van het eindstuk voor spruitstukken



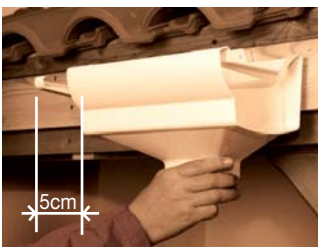
Breng een lijmlaag aan op het gladde binnenoppervlak van het eindstuk.



Schuif het eindstuk en spruitstuk onmiddellijk via rechtlijnige beweging in elkaar.

Laat de installatie enkele minuten rusten.

c. Plaatsing van de dakgoothaken



Nadat U de plaats van het spruitstuk bepaald heeft, plaatst U de haken op de uiteindes. Plaats zowel de eerste als de laatste haak op minimum 5 cm van de verbindingsstukken, om zo de vrije uitzetting te garanderen.



Voor dit type dakgoot voorziet U een installatie zonder of met een heel zwakke helling.

Span een koord tussen de haken op de 2 uiteindes om een goede uitlijning te bekomen. Bevestig de haken met behulp van een schroevendraaier (2 schroeven per haak) en voorzie telkens een tussen ruimte van max 0,60m tussen de haken.

d. Plaatsing van de dakgoot

1- Op maat snijden van het profiel



Snijdt het profiel op maat met behulp van de OVATION snijmal en een handzaag. Ontbraam vervolgens met behulp van fijn schuurpapier.

2-Plaatsing van de dakgoot



Nadat U de dakgoot in de neus van de haken hebt opgehangen, kantelt U de dakgoot naar achteren, rekening houdend met het feit dat U het profiel in het achterste gedeelte van de haak moet clipsen.

3- Verlijming van het eindstuk



- Breng een lijmlaag aan op de buitenrand van de dakgoot.
- Smeer de lijm uit op het gladde binnenoppervlak.
- Schuif het eindstuk en spuitstuk onmiddellijk via rechtlijnige beweging in elkaar.
- Laat de installatie enkele minuten rusten.

e. Verlijming van het koppelstuk



- Breng een lijmlaag aan op de buitenrand van het koppelstuk.
- Smeer de lijm uit op het gladde binnenoppervlak van het koppelstuk.

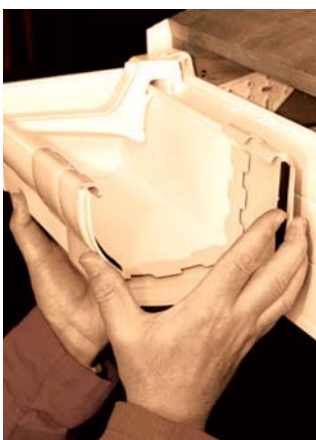
- Schuif het eindstuk en spuitstuk onmiddellijk via rechtlijnige beweging in elkaar.
- Controleer visueel of beide stukken op de juiste manier met elkaar verlijmd zijn.
- Laat de installatie enkele minuten rusten.

f. Plaatsing van een hoekstuk



- Breng een lijmlaag aan op de buitenrand van het hoekstuk.
- Smeer de lijm uit op het gladde binnenoppervlak.
- Schuif het eindstuk en spuitstuk onmiddellijk via rechtlijnige beweging in elkaar.
- Controleer visueel of beide stukken op de juiste manier met elkaar verlijmd zijn.
- Laat de installatie enkele minuten rusten.

g. Plaatsing van een uitzettings-koppelstuk



Te verlijmen

- Breng een lijmlaag aan op de buitenrand van het koppelstuk.
- Smeer de lijm uit op het gladde binnenoppervlak van het koppelstuk.
- Schuif het eindstuk en spuitstuk onmiddellijk via rechtlijnige beweging in elkaar.



Met dichting

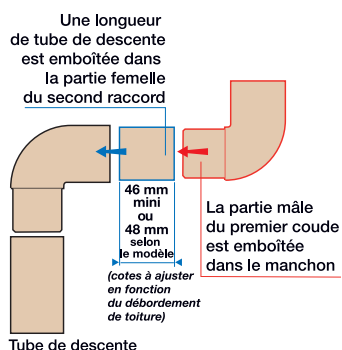
- Introduceer het gootprofiel in het uitzettingskoppelstuk tot aan het merkteken, dat overeenkomt met de omgevings-temperatuur op dat moment.
- De vrije uitzetting van het gootprofiel hindert de waterstroom niet.

Ovation LG 28/38

Installatie van het dakgoten-systeem

2 - Plaatsing van de afvoerbuis

a. Klaarmaken van de "S"-koppeling



Begin met het klaarmaken van het "S"-stuk, door eenvoudigweg 2 bochten met elkaar te verbinden met behulp van een stukje afvoerbuis, minimum 46mm voor de OVATION LG28 en minimum 48mm voor OVATION LG38.

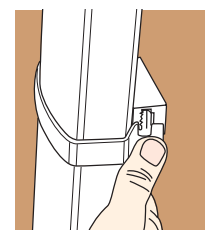
Verlijm de eerste bocht niet met het spuitstuk, zodat achteraf de demontage mogelijk blijft. De uiteindes van de bochtstukken daarentegen moeten zonder uitzondering met de afvoerbuis verlijmd worden.

c. De richting van de afvoerbuis aanpassen



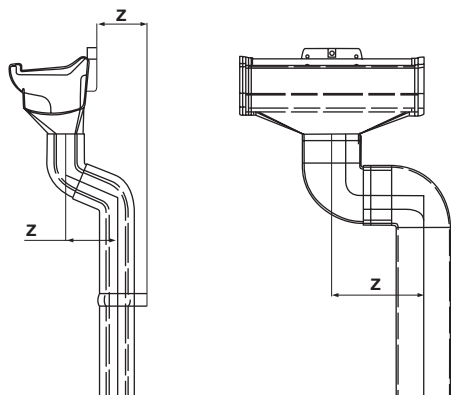
Om de afvoerbuis anders uit te lijnen of om een goede uitlijning te bekomen, gebruikt U een lateraal richtbare bocht.

b. Plaatsing van de afvoerbeugels



- Teken de inplanting van de eerste beugel uit. Deze moet zich onder de "S"-koppeling bevinden.
- Gebruik een waterpas en een loodlijn om de verticale uitlijning aan te duiden.
- Ensceneer een installatie van de afvoerbuis zonder verlijming om zo de installatieplaats van de beugels voor te bereiden. Om het uitschuiven van de afvoerelementen te vermijden, plaatst U een beugel onder ieder koppelstuk.
- Bevestig de beugels aan de muur met in te metsen tiges of met bevestigingspennen.
- Voor een goede plaatsing van de afvoerbuis, plaatst U om de 2m een beugel.
- De bevestiging van de buis gebeurt door de eenvoudige verclipsing van de beugel. De declisering is enkel mogelijk d.m.v. een schroevendraaier.
- De koppeling van 2 afvoerbuisen gebeurt d.m.v. een mof. Het mannelijke uiteinde moet verlijmd worden en het vrouwelijke uiteinde moet een vrije uitzetting hebben door de buis op hoogte van het merkteken te plaatsen.

Minimum-uitsteekafstand van de bochten binnen het OVATION-systeem



Omschrijving	LG 28 Z	LG 38 Z
Bocht van 15°		19 mm
Bocht van 45°	54 mm	
Bocht van 67°30	83 mm	100 mm
Bocht van 87°30	112 mm	130 mm
Bocht van 90°	150 mm	165 mm

d. Plaatsing van de afvoerbuis



- Snijdt de afvoerbuis op maat met behulp van de OVATION snijmal en een handzaag. Ontbraam vervolgens door middel van fijn schuurpapier.



- Plaats het geheel en sluit vervolgens de beugels.



e. Plaatsing van een dolfijn



- Schuif de dolfijn in de afvoerbuis en plaats het uiteinde van de buis tot aan het merkteken dat op de dolfijn gegraveerd is.

- Vergeet de beugel niet te plaatsen onder de mof van de dolfijn (opgelet, de dolfijn is enkel verkrijgbaar voor model OVATION LG38).

f. Aansluiting op een toezichtput voor regenwater of op ronde afwateringsbuizen.



- De universele aansluitvoet sluit zich enerzijds aan op de OVATION afvoerbuis, door het uiteinde te plaatsen tot aan het temperatuurmerkteken, en anderzijds op een ronde buis of een toezichtput voor regenwater.
- Wat de TD95 afvoerbuis betreft, voltrekt de aansluiting zich op het regenwaternetwerk door gebruik te maken van centrische of excentrische afvoer-aansluitingen.

